

# ACQUITY Arc/Arc Bio 系统

## 场地准备指南

## 目录

---

常规信息 .....	3
转移装运箱 .....	6
空间和负荷要求 .....	8
溶剂要求 .....	21
气体要求 .....	22
电源要求 .....	23
环境要求 .....	27
废液收集要求 .....	29
废气排放要求 .....	31
测试样品要求 .....	33
自备项目 .....	34
工作站要求 .....	35
客户确认 .....	36
客户汇总 .....	37

## 常规信息

---

本指南可帮助您准备好实验室设施以便安装 Waters（沃特世）系统。正确的现场准备对系统的成功运行至关重要。

### 相关信息

[ACQUITY Arc 系统用户指南](#)（Waters 网站）

### 客户支持

如果您对本文档或现场准备工作有任何疑问，请联系当地的 Waters（沃特世）销售代表。

### 安全忠告

- ! **警告：** 未全文阅读并严格遵循场地准备指南可能会导致产品受损、人员受伤以及资产损失。
- ! **重要说明：** 全程遵守“优良实验室规范 (GLP)”。处理危险材料时，请咨询您所在组织的安全代表。
- ! **警告：** 为了避免接触溶剂，请佩戴合适的手套和护目镜。

## 缩略语词汇表

表 1 中列出了产品名称缩略语。

表 1: 缩略语词汇表

缩写词	组分名
2414	2414 示差折光 (RI) 检测器
2424	2424 蒸发光散射 (ELS) 检测器
2432	2432 电导检测器
2475	2475 多波长荧光检测器
2489	2489 UV/Vis 检测器
2998	2998 光电二极管阵列 (PDA) 检测器
30 厘米 CH	30 cm 柱温箱
30 cm CHC	30 cm 带制冷功能的柱温箱
3465	3465 电化学检测器
CH-A	柱温箱 - 主动
CH-30A	30 cm 柱温箱-主动
CM-30S	30 cm 色谱柱管理器 - 单区
CM-A	色谱柱管理器 - 主动
CM-Aux	色谱柱管理器-辅助
ISM	等度溶剂管理器
MS	质谱仪
QDa 质谱检测器	ACQUITY Qda 质谱检测器
QSM-R	四元溶剂管理器-日常
SM FTN-R	样品管理器 FTN-日常
WFM-A	Waters 分析型馏分管理器

## 责任

客户必须先按要求准备场地，然后 Waters（沃特世）认证工程师才能安装系统。

### 客户责任（存放和场地准备）

**！ 重要说明：** 正确地准备场地和准确地填充核对清单至关重要。如果 Waters（沃特世）服务工程师到达后开始安装时，由于场地准备不足或缺少必要的耗材而无法继续，可能会向您收取产生的所有差旅费用。

如果您对场地的准备有任何疑问，请与 Waters（沃特世）联系。

1. 在安装之前，应以适当的方式存放 Waters（沃特世）设备。
2. 准备实验室，以达到场地准备指南中规定的要求。
3. 标记本指南每个部分的复选框，以验证达到每项要求。
4. 确保安装时指定运行和维护系统的人员到场，以接受基本系统操作方面的培训。

**注：** 如果指定人员在安装时无法到场，请通知 Waters（沃特世），以便另外安排合适的时间。

### Waters（沃特世）责任（安装）

1. 打开系统的包装。
2. 安装系统。
3. 测试系统性能，以确保系统正确安装和运行。

## 转移装运箱

---

按照本部分中的说明抬升、转移和存放装运箱。

**!** **重要说明：** 抬升或移动设备之前切勿拆开包装。

### 抬升

抬升、降低或移动装运箱之前：

- 评估受伤的危险
- 采取措施消除危险
- 安装之前以及协同 Waters（沃特世）工程师进行安装时，制定操作计划
- 遵守相应国家/地区和公司的法规

**!** **重要说明：** 如果所用系统安装有质谱仪，请参阅相应的场地准备指南，以了解更多抬升要求。



**警告：** 为避免受伤，如果重量超过 23 kg (50 lb)，则应由至少两人将仪器抬升到位。如有必要，使用可将仪器升到实验室工作台高度的抬升设备。

### 移动

如果您要移动装运箱，应将其运输到为系统用途指定的实验室。遵循以下原则：

- 确保所有通道都能容纳最大的组件。
- 确保装运箱放在托盘上。如果必须单独运输装运箱（不使用托盘），确保移动所有装运箱，并保留所有装箱单。

**!** **注意：** 为了避免损坏系统，在运输过程中切勿使其受到颠簸或震动。如果运输仪器时必须通过不平的地面，应使用铲车或手推车运输。

### 门口

门口的宽度必须足够容纳最大的组件。如需系统尺寸信息，请参阅[表 2](#)和[表 3](#)。

### 电梯、走廊和楼梯

电梯和走廊必须足够宽，以便于边角顺利通过。如果您计划通过楼梯移动系统，则由您负责系统的移动。

**!** **重要说明：** 出于安全原因，Waters（沃特世）对通过楼梯移动产品的过程不负责任。

## 存储

在 Waters（沃特世）安装系统之前保持以下存储条件：

- 装运箱未启封
- 存放区域温度为 -30 至 60 °C（-22 至 140 °F）
- 湿度 20-85%，无冷凝

## 验证转移装运箱要求

标记下面的复选框以验证达到了所有要求。标记完所有复选框之后，将场地准备指南发回给 Waters（沃特世）。

**!** **重要说明：** 只有达到所有场地准备要求之后安装才能继续进行。

符合所有移机要求

## 空间和负荷要求

确保实验室工作台有足够的空间用于系统配置和安装，并可支撑所有组件的重量。

### 推荐配置

下面的图片显示单、双或三堆叠配置的推荐系统布局。

！ **重要说明：** 如果您不知道准备哪种布局，请与 Waters（沃特世）代表联系。

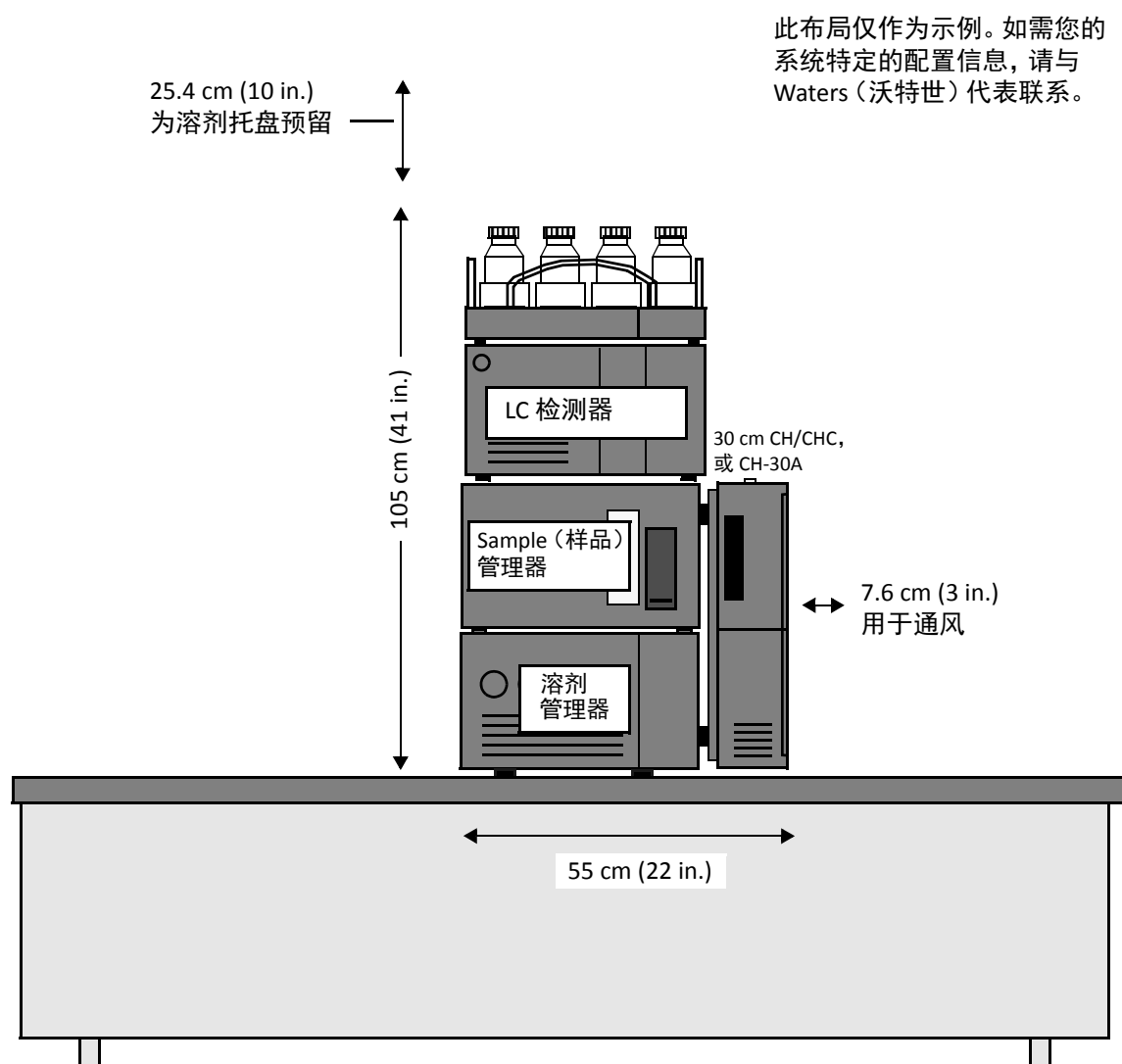


图 1 - 单个检测配置示例（正视图）



此布局仅作为示例。如需您的系统特定的配置信息，请与 Waters（沃特世）代表联系。

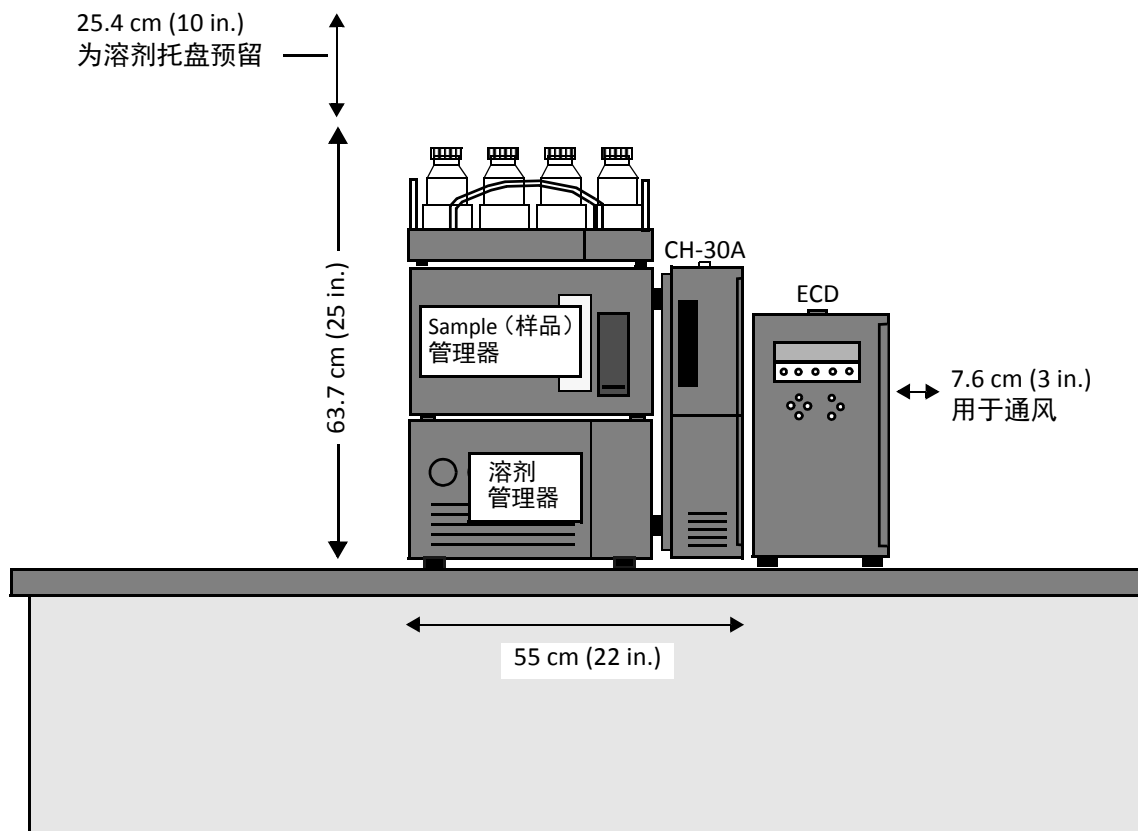


图 2 - 3465 ECD 检测配置示例（正视图）

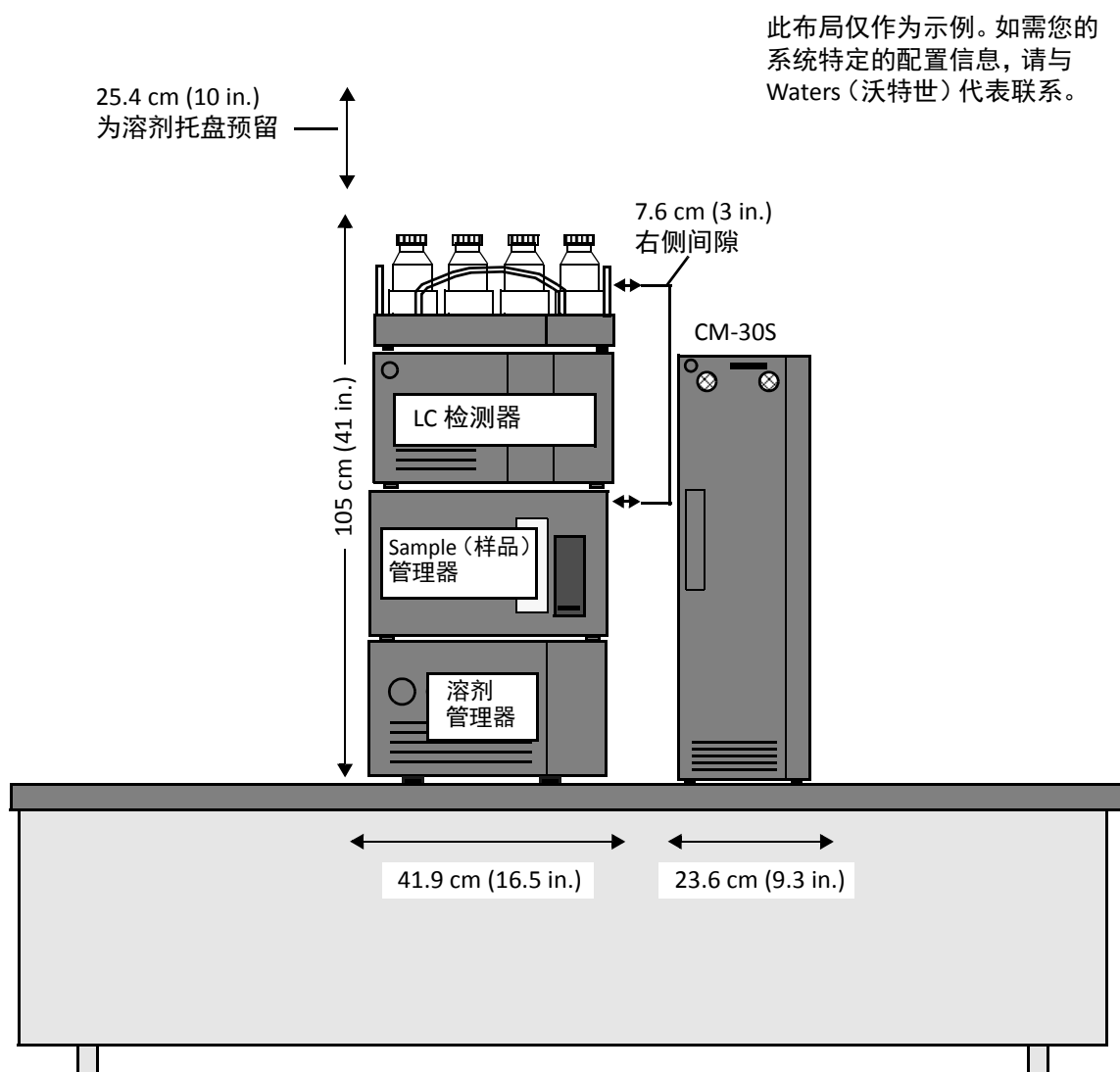


图 3 - 单 CM-30S 配置示例（正视图）

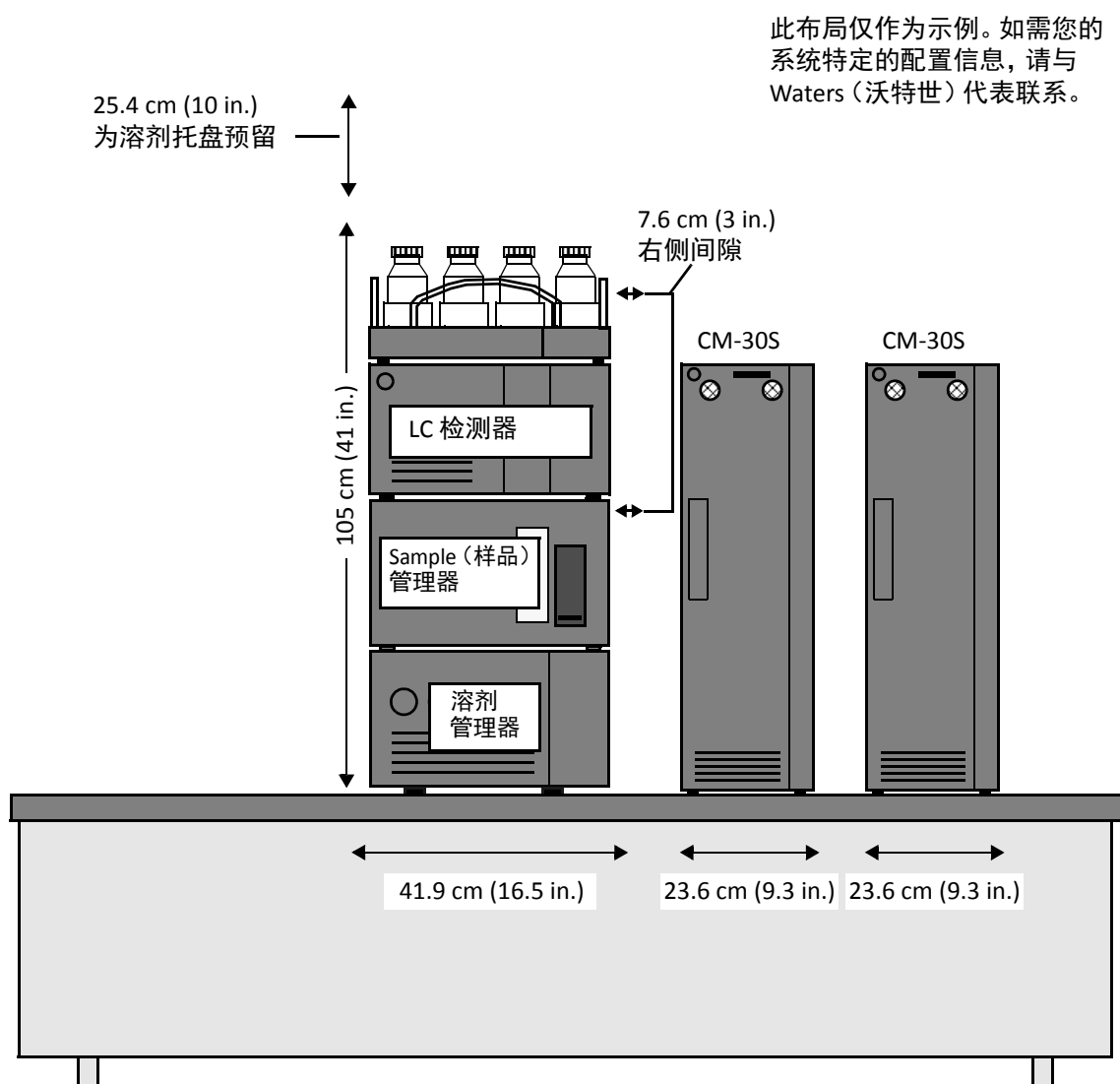


图 4 - 双 CM-30S 配置示例 (正视图)

**注：** MassLynx 只支持一个 CM-30S。

此布局仅作为示例。如需您的系统特定的配置信息，请与 Waters（沃特世）代表联系。

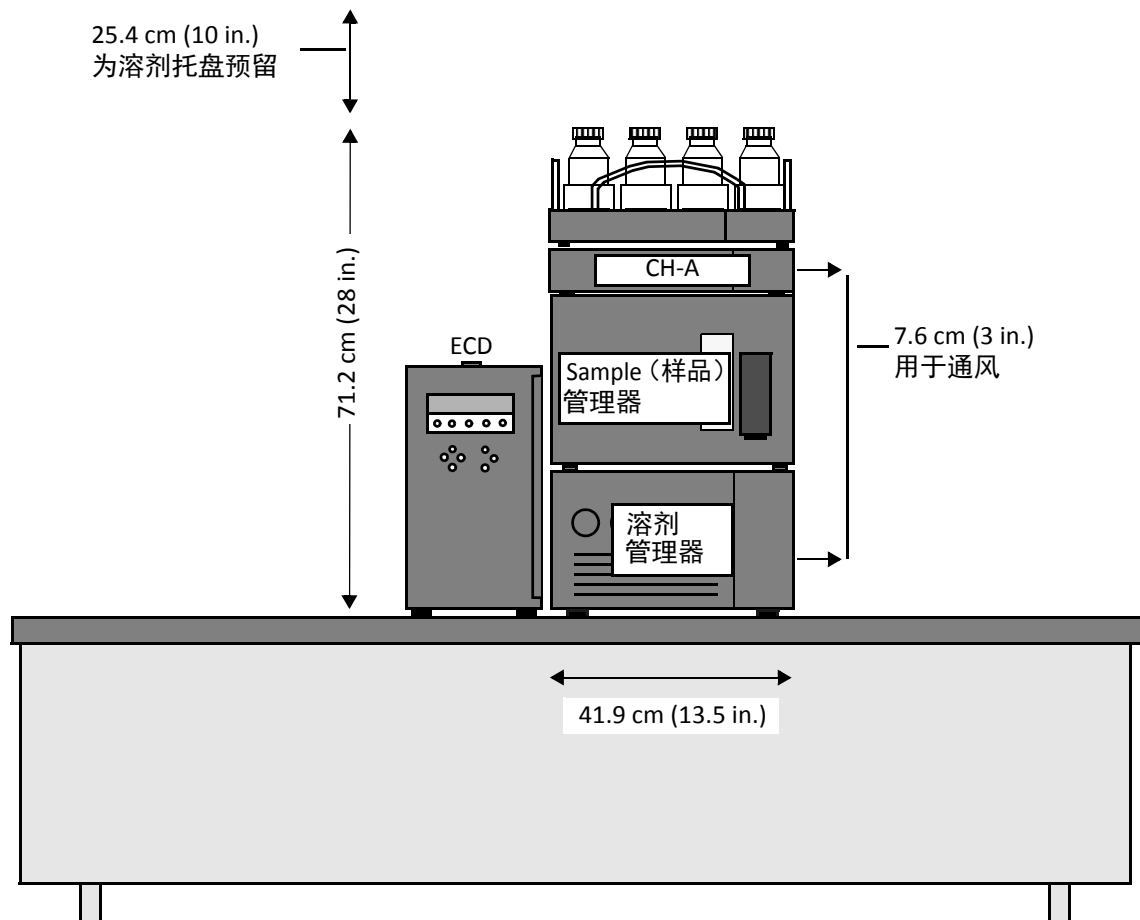


图 5 - 使用 CH-A 和 3465 ECD 的配置示例（正视图）

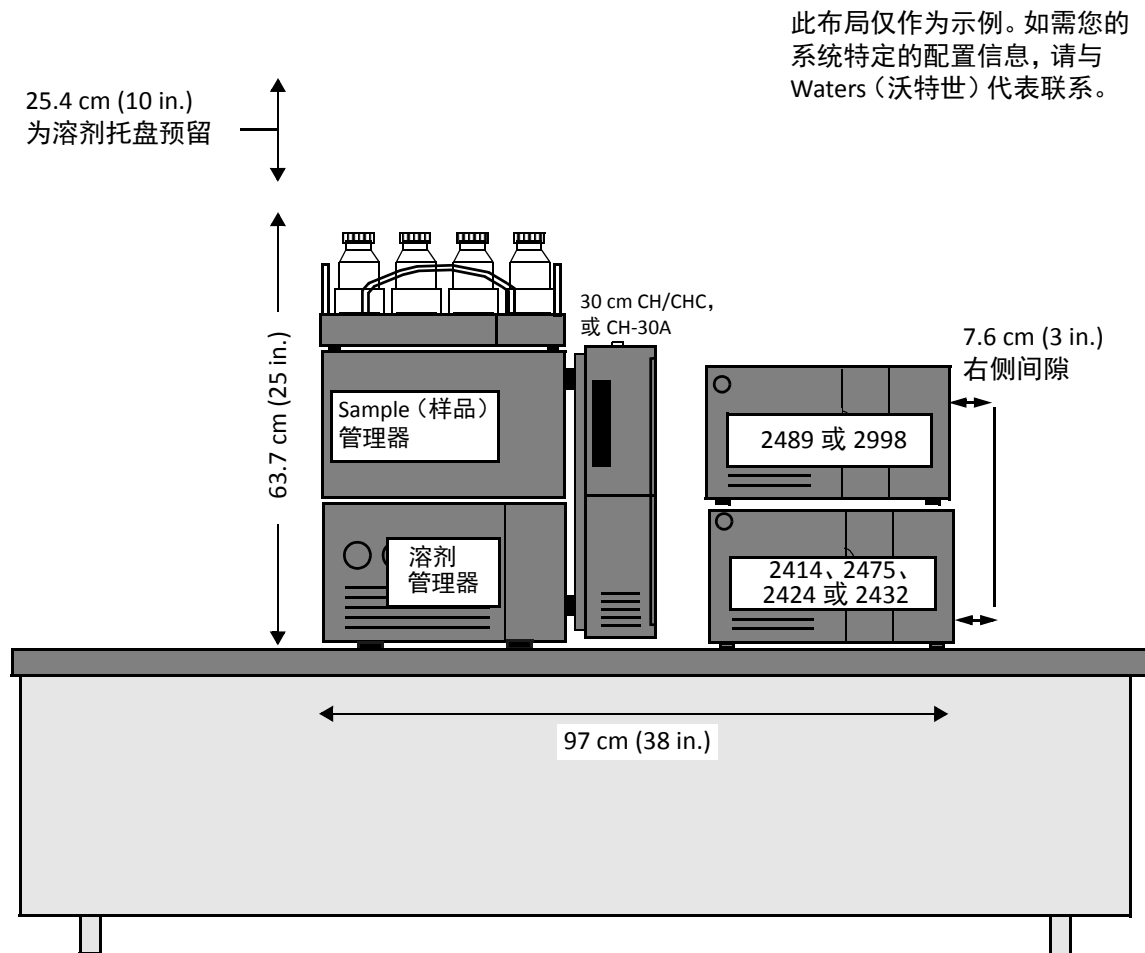


图 6 - 双重检测配置示例（正视图）

此布局仅作为示例。如需您的系统特定的配置信息，请与 Waters（沃特世）代表联系。

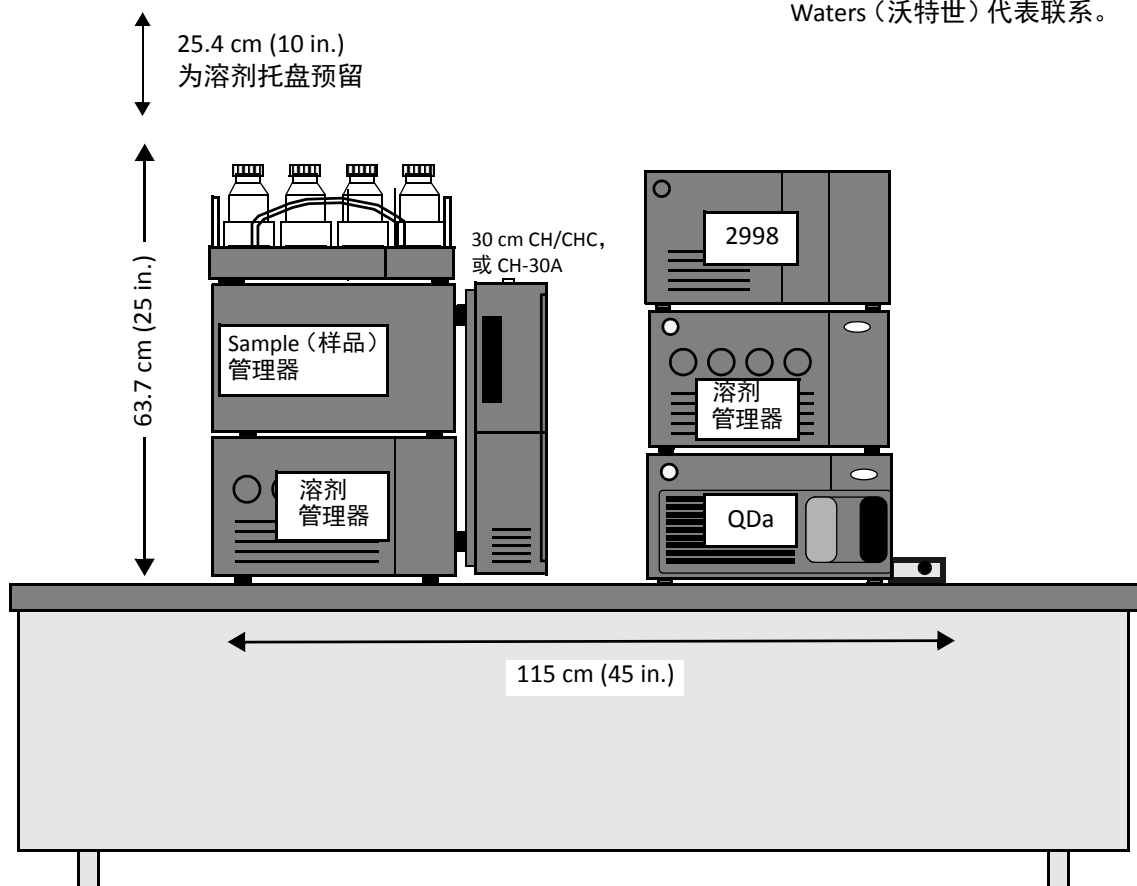


图 7 - 使用 QDa 和 2998 的配置示例（正视图）

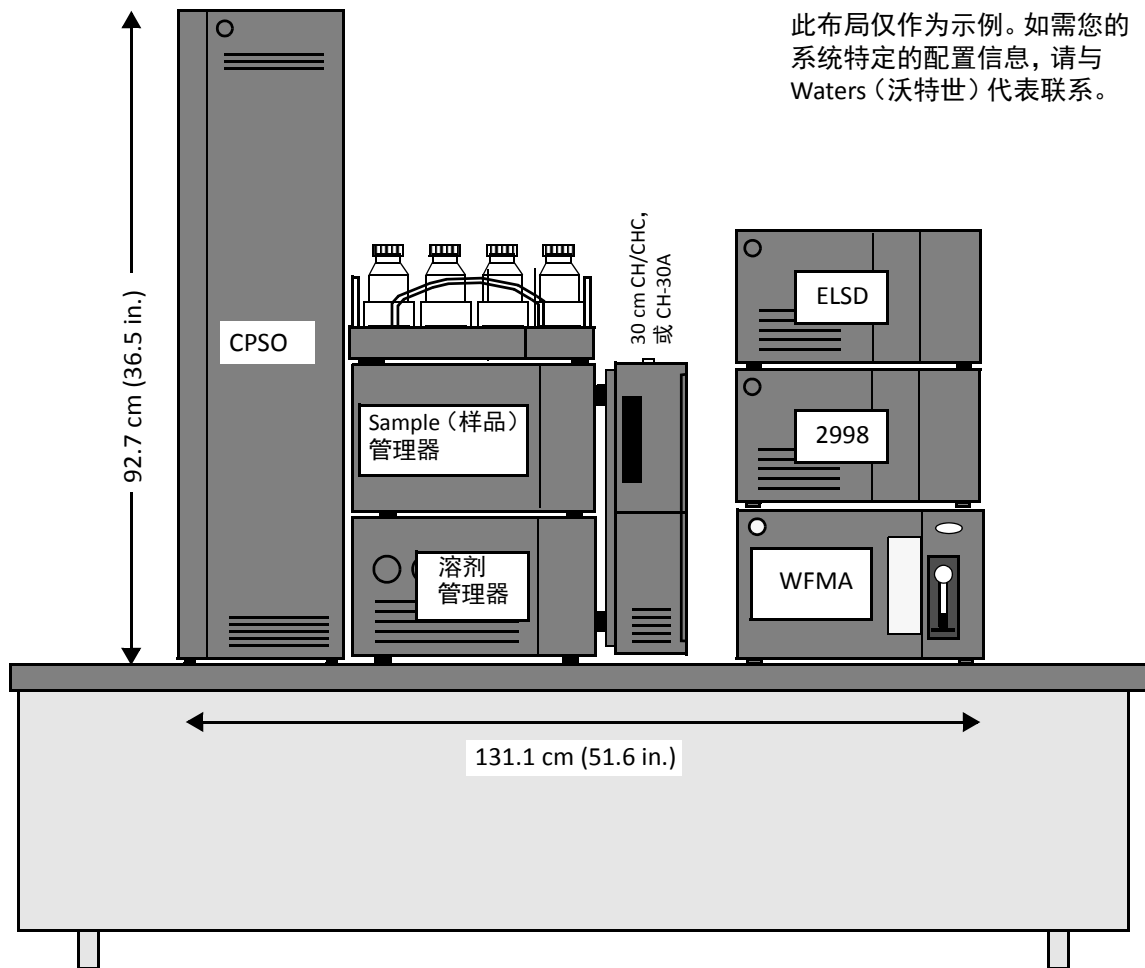


图 8 - 使用 WFMA 和 CPSO 的配置示例（正视图）

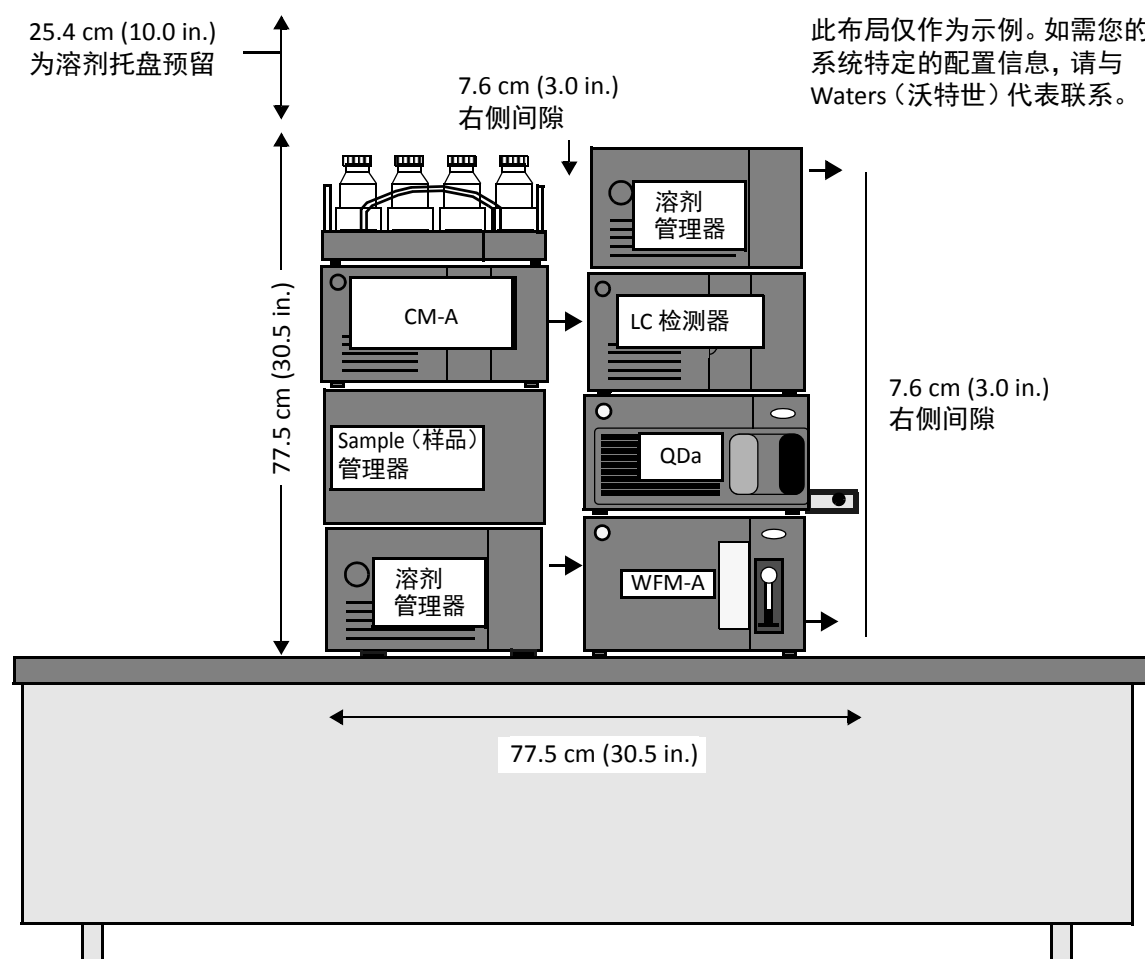


图 9 - 双堆叠配置示例 (正视图)



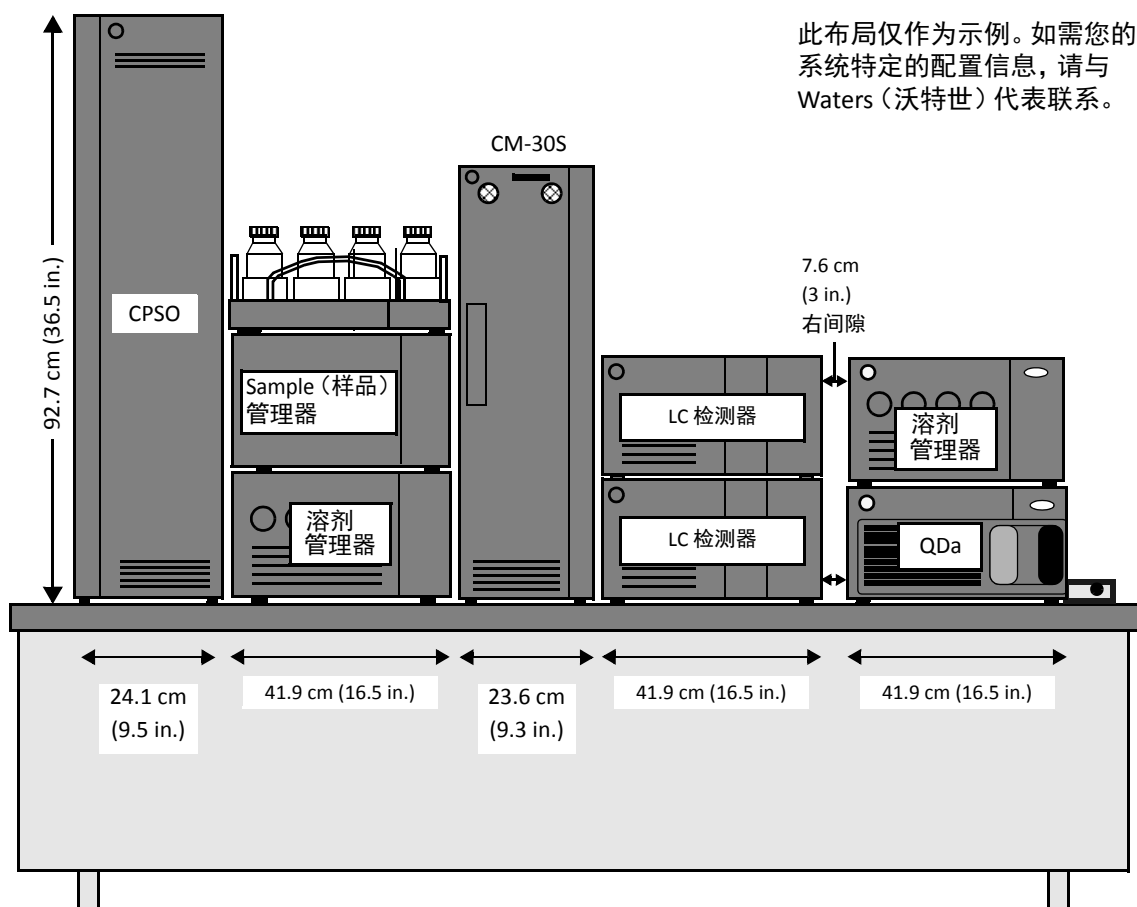


图 10 - 使用 Qda 和 ISM 的三重 LC 检测器 CM-30S（正视图）

此布局仅作为示例。如需您的系统特定的配置信息，请与 Waters（沃特世）代表联系。

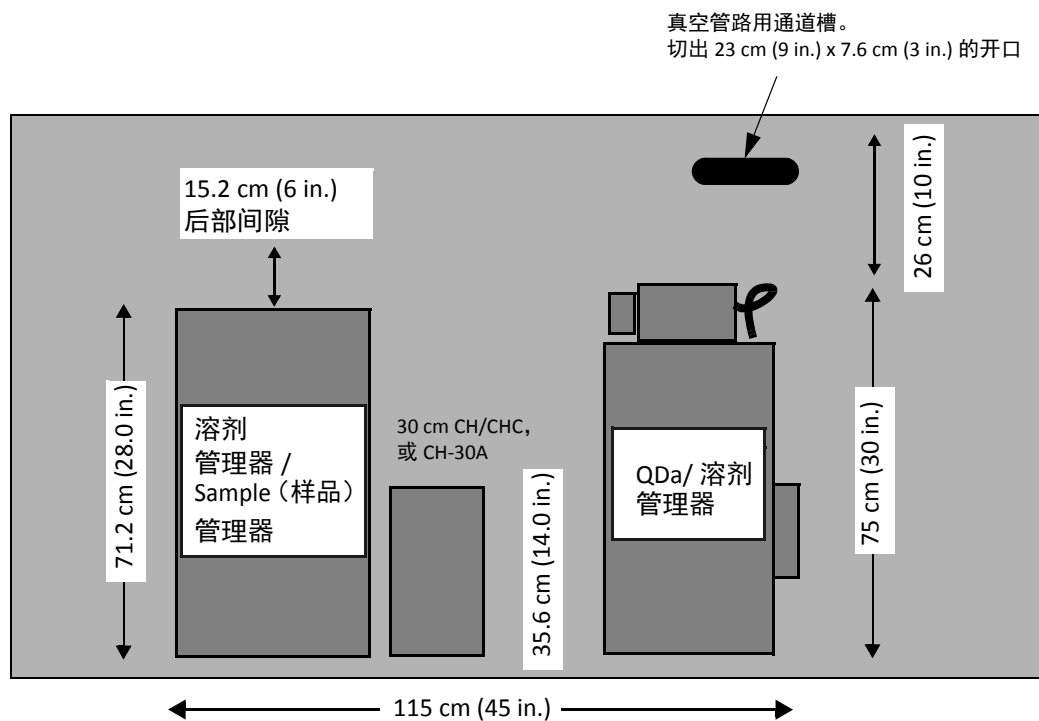


图 11 - 使用 QDa 或 ISM 的配置示例（俯视图）

## 组件尺寸

确保实验室工作台有足够的空间，并且能够支撑所有系统组件的重量（请参阅表 2）。

！ **要求：** 为了确定安装 H-Class 或 H-Class Bio 系统要求的台面宽度，请注意任何堆叠的高度都不能超过一米（39.4 英寸）。根据系统中的模块，您可能需要将模块配置为单、双或更多堆叠。如果您有任何问题，请联系 Waters（沃特世）代表。

！ **重要说明：** 确保实验室工作台上方至少有 152 cm (5 ft) 的垂直间隙。

！ **重要说明：** 如需了解具体的高度和重量限制，请联系您的 Waters（沃特世）服务代表。

！ **重要说明：** 如需了解 MS 要求，请参阅相应质谱仪的场地准备指南。

表 2：组件尺寸和重量

系统组件	宽度	深度	高度	重量
2414	34.3 cm (13.5 in.)	61.0 cm (24.0 in.)	20.8 cm (8.2 in.)	15.9 kg (35.0 lb)
2424				18.1 kg (40 lb)
2432				12.3 kg (27.0 lb)
2475				17.2 kg (38.0 lb)
2489				13.6 kg (30 lb)
2998				14.5 kg (32 lb)
3465	22.1 cm (8.7 in.)	42.9 cm (16.9 in.)	43.9 cm (17.3 in.)	14.5 kg (32 lb)
30 厘米 CH	20.3 cm (8.0 in.)	35.6 cm (14.0 in.) 不含线缆	55.2 cm (21.8 in.)	9.9 kg (22 lb)
30 cm CHC				12.7 kg (28 lb)
CH-30A	12.1 cm (4.75 in.)	17.8 cm (7.0 in.)	50.8 cm (20 in.)	4.5 kg (10 lb)
CH-A	34.3 cm (13.5 in.)	62.9 cm (24.8 in.)	7.6 cm (3.0 in.)	5.7 kg (12.5 lbs)
CM-A	4.3 cm (13.5 in.)	61 cm (24.0 in.)	20 cm (7.8 in.)	21 kg (46 lbs)
CM-30S	23.6 cm (9.3 in.)	61.5 cm (24.2 in.)	71.9 cm (28.3 in.)	43.1 kg (95.0 lbs)
ISM	37.7 cm (14.9 in.)	61.5 cm (24.2 in.)	24.5 cm (9.6 in.)	24.9 kg (55 lb)
质谱仪	请参阅相应质谱仪的场地准备指南。			
QSM-R	34.3 cm (13.5 in.)	66.1 cm (26.0 in.)	22.9 cm (9.0 in.)	27.7 kg (61 lb)
SM FTN-R		71.2 cm (28.0 in.)	27.3 cm (10.75 in.)	29.5 kg (65 lb)
溶剂托盘 (上装式)		52.1 cm (20.5 in.)	12.7 cm (5.0 in.)	2.3 kg (5 lb)
WFMA		71.1 cm (28 in.)	27.3 cm (10.75 in.)	20.4 kg (45 lb)
CPSO	24.1 cm (9.5 in.)	68.0 cm (26.8 in.)	92.7 cm (36.5 in.)	63.5 kg (140 lb)

## 间隙

确保实验室空间可为所有必需组件提供足够的间隙（工作空间）（表 3）。

**！ 重要说明：** 如需了解 MS 要求，请参阅相应质谱仪的场地准备指南。

表 3：系统间隙

系统/组件	间隙
客户的实验室工作台	• 垂直：152 cm (5 ft)
ACQUITY Arc / Arc Bio 系统组件	• 后侧：15.2 cm (6 in.) • 右侧：7.6 cm (3 in.)
质谱仪	• 请参阅相应质谱仪的场地准备指南。
溶剂托盘（上装式）	• 垂直：25.4 cm (10 in.)

## 验证空间和负荷要求

标记下面的复选框以验证达到了所有要求。标记完场地准备指南中的所有复选框之后，将其发回给 Waters（沃特世）。

**！ 重要说明：** 只有达到所有场地准备要求之后安装才能继续进行。

符合所有空间和负荷要求

## 溶剂要求

---



**注意：**为了确保 LC/MS 系统达到正确性能，应使用洁净、高纯度（LC/MS 级）的溶剂。如果无法提供洁净的溶剂和玻璃器皿，可能会导致安装显著延迟。

准备好下列溶剂以便完成安装：

- 水
- 乙腈
- 甲醇
- 异丙醇



**重要说明：**如需关于溶剂品牌、玻璃器皿要求和污染控制程序的详细信息，请参阅下列材料：

- [《控制 LC/MS 系统中的污染》](#) (715001307ZH)，位于 Waters（沃特世）支持中心
- 产品的[安全数据表 \(SDS\)](#)

### 验证溶剂要求

标记下面的复选框以验证达到了所有要求。标记完所有复选框之后，将填写好的场地准备指南发回给 Waters（沃特世）。



**重要说明：**只有达到所有场地准备要求之后安装才能继续进行。



符合所有溶剂要求

## 气体要求

---

### 用于质谱仪的气体

**!** **重要说明：** 如需了解关于质谱仪气体要求的完整信息，请参阅相应的场地准备指南。

### 用于 ELS 检测器的气体

#### 使用空气或氮气

2424 ELS 检测器要求如下：

- 氮气或零级空气的合适气源
- 气体流速约为 3 至 4 L/min
- 稳定的气体供应（调节器压力为 65 至 100 psi）

**注：** 由于气瓶的容量有限，建议不要使用气瓶。

#### 空气/气体质量

空气/气体质量应符合可达到的最高颗粒物直径、水分和油含量标准。

### 验证气体要求

标记下面的复选框以验证达到了所有要求。标记完所有复选框之后，将场地准备指南发回给 Waters（沃特世）。

**!** **重要说明：** 只有达到所有场地准备要求之后安装才能继续进行。

<input type="checkbox"/>	符合所有气体要求
--------------------------	----------

## 电源要求

---

准备实验室时，请参阅下列电源要求。

### 电气安全

准备实验室时，请遵循所有本地电气安全要求。

### 过电压额定值

实验室环境必须符合安装（过电压）类别 II 的要求。

### 电源/插座

所有系统组件均需专用的接地电源。此电源的插座必须能够连接至系统组件，且它们必须连接到同一根地线。可将表 5 用作指导原则，确定所用系统组件要求的插座。

### 可选阀门

如果系统包含可选阀门，请注意每个阀门包含的电源都需要一个使用公共接地电源的插座。

### 带质谱仪的系统

如果所用系统安装有质谱仪，请参阅质谱仪的场地准备指南，以了解具体的电源要求。

## 功率汇总

请参阅表 4 以获得组件电源要求汇总信息。如需关于电源术语的更多信息，请参阅第 23 页上的电源/插座。

**！ 注意：** 切勿使用延长线将仪器连接到交流电源。

表 4：系统电源要求

组分	额定电压	最大功耗
2414	100 到 240 VAC 50/60 Hz	145 VA
2424		200 VA
2432		160 VA
2475		280 VA
2489		195 VA
2998		195 VA
3465		260 VA
30 厘米 CH		200 VA
30 cm CHC		240 VA
CH-A		N/A
CM-30S		600 VA
CH-30A	N/A	N/A
CM-A	100 到 240 VAC 50/60 Hz	400 VA
ISM	100 到 240 VAC 50/60 Hz	200 VA
质谱仪	请参阅相应质谱仪的场地准备指南。	
QSM-R	100 到 240 VAC 50/60 Hz	360 VA
SM FTN-R		420 VA
WFMA		400 VA
CPSO		540 VA



## 插头/插座类型

**！ 要求：** 确保每个系统组件（包括数据系统）都有一个插座可用。

表 5：Waters（沃特世）提供的电源线

地区	插头	插座	插座类型
美国/加拿大/ 日本/中国台湾			NEMA 5-15R
英国			BS 1363
欧洲			CEE 7
澳大利亚			AS/NZS 3112
巴西			NBR 14136
中国			CPCS-CCC
丹麦			107-2-D1
瑞士			SEV 1011
印度			UK2-15R
韩国			SK1-16R

## 验证电源要求

标记下面的复选框以验证达到了所有要求。标记完所有复选框之后，将场地准备指南发回给 Waters（沃特世）。

**！ 重要说明：** 只有达到所有场地准备要求之后安装才能继续进行。

<input type="checkbox"/>	符合所有电源要求
--------------------------	----------

## 环境要求

---

! **重要说明:** 如需了解 MS 环境要求, 请参阅相应 MS 场地准备指南。

### 空气质量

确保实验室未曝露于高尘环境。

! **重要说明:** 实验室环境必须符合污染程度 2 的要求。

### 湿度

确保实验室的相对湿度低于 80%, 无冷凝。

### 空气流

确保来自加热或空调扩散器的空气流不会直接吹向系统。

### 温度

实验室的环境温度必须为 4 至 40 °C (39 至 104 °F)。短期温度波动不应大于 2 °C (3.6 °F)/60 min。

! **注意:** 不在推荐的温度范围内运行将会影响系统的性能, 并可能导致仪器出错。

! **重要说明:** 如果所用系统安装有质谱仪, 请参阅质谱仪的场地准备指南, 以了解关于热学变化的具体信息。

### 震动

确保实验室远离重型机械, 例如压缩机和发电机, 因为它们会产生强烈的地面震动。

## 磁场

如果使用带质谱仪的系统，确保系统远离强磁场，例如 NMR 系统或磁质谱仪产生的磁场。

## 射频辐射

尽可能减少来自附近环境的射频 (RF) 辐射。可能的 RF 发射源包括与 RF 有关的警报系统、移动电话和手持式发射器。

**！ 注意：** 如果任何上述设备产生干扰，则应停止使用。

## 验证环境要求

标记下面的复选框以验证达到了所有要求。标记完所有复选框之后，将场地准备指南发回给 Waters（沃特世）。

**！ 重要说明：** 只有达到所有场地准备要求之后安装才能继续进行。

<input type="checkbox"/>	符合所有环境要求
--------------------------	----------

## 废液收集要求

---

ACQUITY Arc/Arc Bio 系统废液管理系统是一个闭合结构、重力驱动的排放系统，可有效地收集和排出所有溶剂渗漏以及针头清洗和柱塞密封清洗的处理废液。每台仪器都使用滴盘收集废液并将废液从一个模块盘引至其下方的一个模块盘。

**！ 重要说明：** 为保证正常排放和漏液控制，使系统保持水平。

### 废液容器

请将适当的废液容器（[图 12](#)）置于工作台面下方。

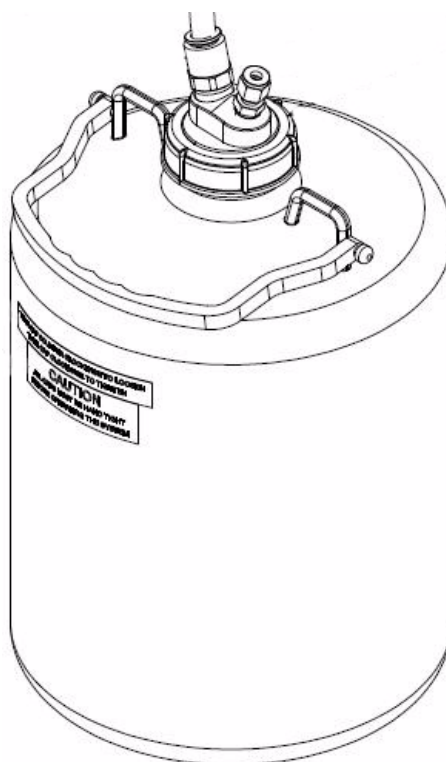


图 12 - 废液容器示例

## 排放出口

如果所用系统安装有质谱仪，请参阅质谱仪的场地准备指南，以了解详细的泵和源废气排放出口信息。

## 验证废液收集要求

标记下面的复选框以验证达到了所有要求。标记完场地准备指南中的所有复选框之后，将其发回给 Waters（沃特世）。

**!** **重要说明：** 只有达到所有场地准备要求之后安装才能继续进行。

<input type="checkbox"/>	符合所有废液收集要求
--------------------------	------------

## 废气排放要求

### 排放出口

！ **重要说明：** 系统排放由客户完全负责。

Waters 2424 ELS 检测器的废气应直接进入通风橱或排气口，如图 13 中所示。排气管必须沿向下的方向离开检测器后到达除水阀，脱溶剂滴管的排放管路也必须向下排放，而不是浸入废物中。

！ **注意：** 为了避免受伤，不应将 Waters 2424 ELS 检测器的废气排入实验室大气。

！ **注意：** 切勿对排气口应用直接真空条件，那样将会影响仪器的性能。

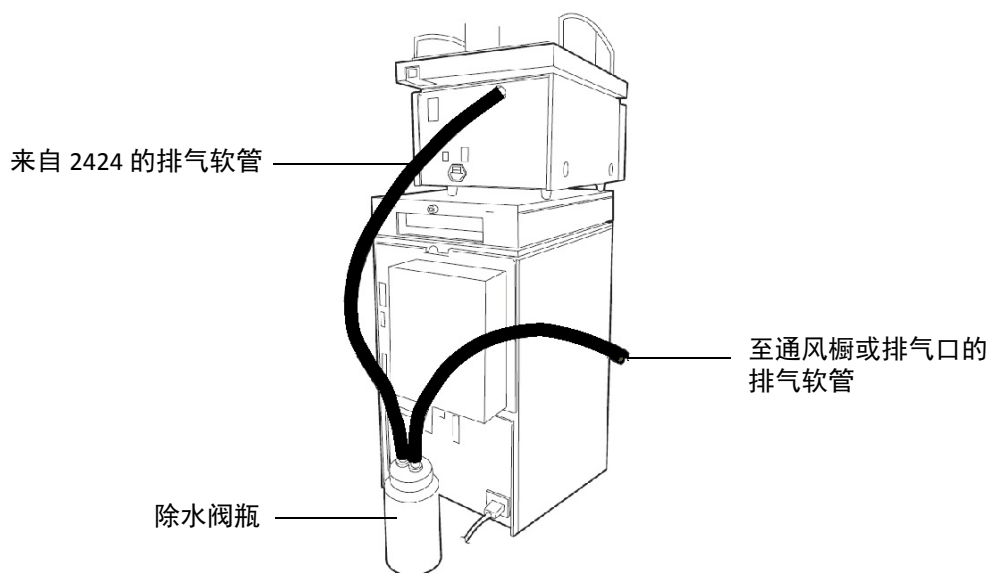


图 13 - 正确的排气软管配置

## 验证废气排放要求

勾选下面的方框以验证达到了所有要求。完成所有复选框之后，将场地准备指南发回给 Waters。

**!** **重要说明：** 只有达到所有场地准备要求之后安装才能继续进行。

<input type="checkbox"/>	满足了所有废气排放要求
--------------------------	-------------



## 测试样品要求

---

Waters（沃特世）服务工程师使用系统随附的样品。如果测试样品单独发送，则在安装时您必须将样品提供给 Waters（沃特世）工程师。如果 Waters（沃特世）服务工程师到达后开始安装时由于测试样品不可用而无法继续，则可能延迟安装。Waters（沃特世）可能会要求报销由于完成安装所需的额外时间而产生的费用。

**！ 重要说明：** 如果您对测试样品的提供有任何疑问，请与 Waters（沃特世）联系。

**注：** 如果您的实验室规范要求完整的样品认证文件，“Waters 分析标准品和试剂”提供有随时可用、完全可追踪并经过认证的参比物质和试剂。

### 验证测试样品要求

标记下面的复选框以验证达到了所有要求。标记完场地准备指南中的所有复选框之后，将其发回给 Waters（沃特世）。

**！ 重要说明：** 只有达到所有场地准备要求之后安装才能继续进行。

符合所有测试样品要求

## 自备项目

---

提供下列项目以便完成安装：

- 乙腈
- 水
- 甲醇（建议在带质谱的系统中使用 LC/MS 级）
- 甲酸（建议在带质谱的系统中使用分析级）
- 经过校正的移液管：1 mL
- 量筒：10 mL 至 1 L（尺寸不一）
- 容量瓶：10 mL、100 mL、两个 1 L、两个 2 L
- 适当的废液容器
- 经过校正的分析天平
- 丁腈手套
- 不起毛的薄纸
- Waters（沃特世）提供的测试样品

! **重要说明：** 如果所用系统安装有质谱仪，请参阅质谱仪的场地准备指南，以了解其他必需项目的信息。

! **注意：** 请确保提供的物品从未用去污剂清洗、没有与其它玻璃器皿一起清洗且没有在可能含有去污剂残留的设施中清洗。在普通的清洗设施中清洗玻璃器皿，玻璃器皿会被可能含有聚乙二醇和其它“不易分解”物质的去污剂残留物所污染。带乙烯涂层的钢架可能是另一个污染源。

### 验证自备项目要求

标记下面的复选框以验证达到了所有要求。标记完场地准备指南中的所有复选框之后，将其发回给 Waters（沃特世）。

! **重要说明：** 只有达到所有场地准备要求之后安装才能继续进行。



客户提供了所有自备项目

## 工作站要求

---

如果您要自行提供用于 Waters（沃特世）色谱数据系统的计算机，请联系 Waters（沃特世）销售代表以了解关于软件和操作系统要求的详细信息。

**！ 重要说明：** 请参阅[发行说明](#)以了解其他信息和限制。“发行说明”包含关于已知和已修复问题、安装、配置的重要信息，以及重新检定和重新验证建议。

### 验证计算机要求

标记下面的复选框以验证达到了所有要求。标记完场地准备指南中的所有复选框之后，将其发回给 Waters（沃特世）。

**！ 重要说明：** 只有达到所有场地准备要求之后安装才能继续进行。



符合所有计算机要求

## 客户确认

**!** **重要说明：** 正确地准备场地和填充核对清单至关重要。如果 Waters（沃特世）服务工程师到达后开始安装时，由于场地准备不足或缺少必要的耗材而无法继续，可能会向您收取产生的所有差旅费用。

**重要说明：** 如果您对场地的准备有任何疑问，请与 Waters（沃特世）联系。

<input type="checkbox"/>	我确认所有物品现已备齐。
<input type="checkbox"/>	<p>我确认已达到所有设施要求，且已勾选所有要求对应的复选框。（请参阅下面的复选框项目列表。）</p> <ol style="list-style-type: none"> <li>1. 符合所有移机要求（第 7 页）</li> <li>2. 符合所有空间和负荷要求（第 20 页）</li> <li>3. 符合所有溶剂要求（第 21 页）</li> <li>4. 符合所有气体要求（第 22 页）</li> <li>5. 符合所有电源要求（第 26 页）</li> <li>6. 符合所有环境要求（第 28 页）</li> <li>7. 符合所有测试样品要求（第 33 页）</li> <li>8. 客户提供了所有自备项目（第 34 页）</li> <li>9. 符合所有计算机要求（第 35 页）</li> </ol>
<input type="checkbox"/>	<p>我确认在安装过程中，操作人员将准备好观看演示和接受 Waters（沃特世）工程师提供的培训。</p> <p>指示可用性（选中一项）：</p> <p><input type="checkbox"/> 在整个安装过程中</p> <p><input type="checkbox"/> 在部分安装过程中：大约 _____% 的时间</p> <p><b>重要说明：</b> 如果指定人员在安装时无法到场，请通知 Waters（沃特世），以便另外安排合适的时间。</p>

客户签名： \_\_\_\_\_

## 客户汇总

---

请用印刷体填写下面的汇总表。

工作职务	
姓名	
组织	
街道	
省/市	
邮政编码	
国家	
电话	
传真	
电子邮件	

**!** **重要说明：** 只有完整填写好场地准备指南并返回给当地 Waters（沃特世）代表后，才能开始安装系统。

此页无正文。